



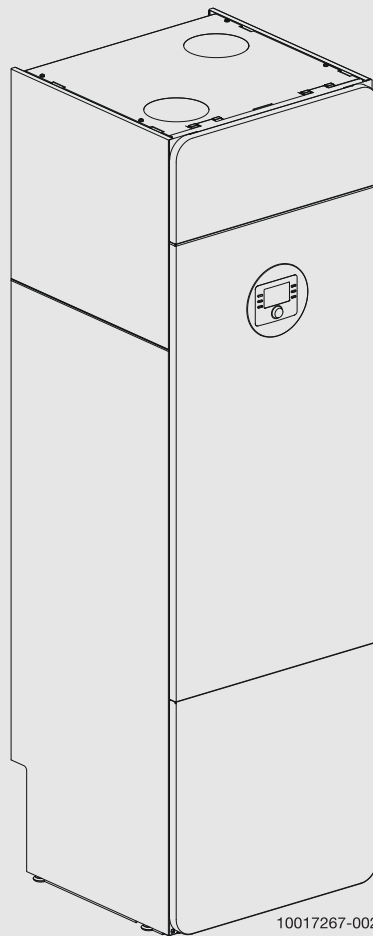
BOSCH

Käyttöohje

Poistoilmalämpöpumppu

Compress 3000 EW

CS3000EW



10017267-002



Sisällysluettelo

1	Symbolien selitykset ja turvaohjeet	2
1.1	Symbolien selitykset	2
1.2	Yleiset turvallisuusohjeet	2
2	Tuotteen tiedot	3
2.1	Tyypikilpi	3
3	Yleiskuva tuotteesta	3
4	Käyttöpaneeli	4
4.1	Valikkonäyttö	4
5	Huolto	5
5.1	Hiukkassuodatin	5
5.2	Ilmansuodattimen puhdistus	5
5.3	Tuuletusaukkojen puhdistus katolta ja seinistä	6
5.4	Letkujen ja vuotovesisäiliön puhdistus	6
5.5	Painemittarin tarkastus liitäntäalueelta	6
5.6	Tiedot kylmäaineesta	6
6	Vianhaku	7

1 Symbolien selitykset ja turvaohjeet

1.1 Symbolien selitykset

Varoitukset

Lisäksi varoitusten huomiosanoilla korostetaan millaisia seurauksia saattaa tulla ja kuinka vakavia ne saattavat olla, mikäli vaaran torjumisen kannalta välttämättömiä toimenpiteitä ei suoriteta.

Seuraavat huomiosanat on määritelty ja ne voivat esiintyä tässä asiakirjassa:

VAARA:

VAARA tarkoittaa, että vakavat ja hengenvaaralliset henkilövahingot ovat mahdollisia.

VAROITUS:

VAROITUS tarkoittaa, että vakavat ja hengenvaaralliset henkilövahingot ovat mahdollisia.

HUOMIO:

VARO tarkoittaa, että lievät ja keskivaikeat henkilövahingot ovat mahdollisia.

HUOMAUTUS:

HUOMAUTUS tarkoittaa, että aineelliset vahingot ovat mahdollisia.

Tärkeät tiedot



Tärkeät tiedot ilman henkilövaaroja ja aineellisia vaaroja on merkitty näytetyllä info-symbolilla.

Muita symboleja

Symboli	Merkitys
▶	Toimintatapa
→	Linkki asiakirjan toiseen kohtaan
•	Luettelo/luettelomerkintä
–	Luettelo / luettelomerkintä (2. taso)

Taul. 1

1.2 Yleiset turvallisuusohjeet

Yleistä

- ▶ Lue käyttöohje huolellisesti ja säilytä se myöhempää käyttöä varten.

Asennus ja käyttöönotto

- ▶ Vain opastetut asentajat saavat suorittaa asennuksen ja käyttöönoton.

Epäasianmukainen käyttö aiheuttaa vahinkoja

Epäasianmukainen käyttö voi aiheuttaa henkilövahinkoja ja/tai vaurioittaa tuotetta.

- ▶ Varmista, että lapset eivät vahingossa pääse käyttämään laitetta tai leikkimään sillä.

- Varmista, että vain sellaisilla henkilöillä on pääsy tuotteelle, joille on asianmukaisesti opastettu sen käyttö.

Huolto ja korjaus

Epäasianmukainen käyttö voi aiheuttaa henkilövahinkoja ja/tai vaurioittaa tuotetta.

- Vain opastettu henkilöstö saa suorittaa huolto- ja korjaustöitä. Virheelliset korjaukset voivat aiheuttaa käyttäjälle vakavia vaaroja ja vähentää energiansäästöjä.
- Käytä vain alkuperäisiä varaosia

Palovammojen vaara lämpimän käyttöveden ottopaikoilla

- Sekoitusventtiili on asennettava, jos lämpimän käyttöveden lämpötilaksi on asetettu yli 60 °C tai jos terminen desinfiointi on käytössä. Kysy apua laitteen asentajalta, jos olet epävarma.

Pakkasen aiheuttamat vauriot

Talvella laitteisto voi jäätä, jos lämpöpumppu on pitkän ajanjakson pois päältä kytkettynä.

- Noudata jäätymissuojauksen ohjeita.
- Pidä laitteisto aina päälle kytkettynä, jos siinä on lisätoimintoja esim. käyttöveden lämmitys, juuttumisen esto.
- Korjaa mahdollisesti ilmenevät häiriöt välittömästi.

2 Tuotteen tiedot

Tämä on alkuperäinen käyttöopas. Tätä opasta ei saa kääntää ilman valmistajan antamaa lupaa.

2.1 Tyypikilpi

Tyypikilpi on lämpöpumpun kotelossa.

3 Yleiskuva tuotteesta

Lämpöpumppua käytetään energian talteenottoon poistoilmasta ja sitä tuetaan liitetyllä sähkölämmittimellä.

1. Ulkoilma virtaa ilmastointiaukkojen läpi sisään ja lämmityspatteri/lattialämmitys lämmittää sen. Jos johdetaan esilämmitettyä ilmaa, ulkoilma voidaan lisäksi syöttää syöttöilman lämmitysyksikön kautta (lisävaruste).
2. Käytetty lämmin huoneilma johdetaan poistoilmaluukkujen läpi lämpöpumppuun. Ennen kuin ilma poistuu talosta, siitä otetaan talteen ylimääräinen lämpö.
3. Talteen otettua energiaa käytetään käyttöveden lämmitykseen ja talon lämmitykseen. Jos tarvitaan enemmän lämpöä, aktivoidaan lisäksi sähkölämmitin. Kun lämmityslaitteisto on aktiivinen, se lämmittää talon ja lämpimän käyttöveden automaattisesti esiasetettuun lämpötilaan.

Toimintaperiaate

Lämpöpumppu muodostuu neljästä pääosasta:

- Höyrystin
Höyrystää kylmäaineen kaasuksi ja johtaa lämmön ilmasta kylmäainepiiriin.

- Lauhdutin
Lauhduttaa kaasun takaisin nesteeksi ja johtaa lämmön lämmityslaitteistoon.
- Paisuntaventtiili
Laskee kylmäaineen painetta.
- Kompressori
Nostaa kylmäaineen painetta.

Nämä neljä pääkomponenttia on liitetty toisiinsa suljetussa johtojärjestelmässä. Lämpöpumpussa kierää kylmäainetta. Jossakin kiertojärjestelmän osissa se on nestemäisessä, toisissa kaasumaisessa muodossa.

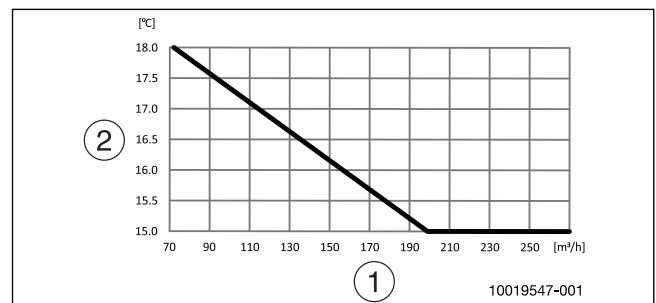
Vähimmäishuonelämpötila

HUOMAUTUS:

Mahdollisia ongelmia sulatuksen yhteydessä tai suuri energiankulutus!

Alhaisissa huonelämpötiloissa puhaltimen kierrosnopeuden ollessa samanaikaisesti pieni ovat ongelmat sulatuksen yhteydessä ja alipainehälytykset mahdollisia. Tämän välttämiseksi noudata seuraavia suosituksia vähimmäishuonelämpötilan säädössä.

- Kun ilmavirta on asetettu arvoon 70 m³/h, huonelämpötilaa ei saa asettaa alle 18 °C lämpötilan.
- Kun ilmavirta on asetettu arvoon 70 m³/h, älä valitse lämpötilan laskemista yöajaksi tai loman ajaksi mitään asetusta, jolla huonelämpötila laskee alle 18 °C lämpötilaan.
- Liian alhaiset lämpötila-asetukset vallitsevalla ilmavirralla, katso kaavio.
- Selitä käyttäjälle alhaisimmat huonelämpötilat taloudellisen käytön kannalta.



Kuva 1 Alhaisin imuilman lämpötila kompressorin käytölle

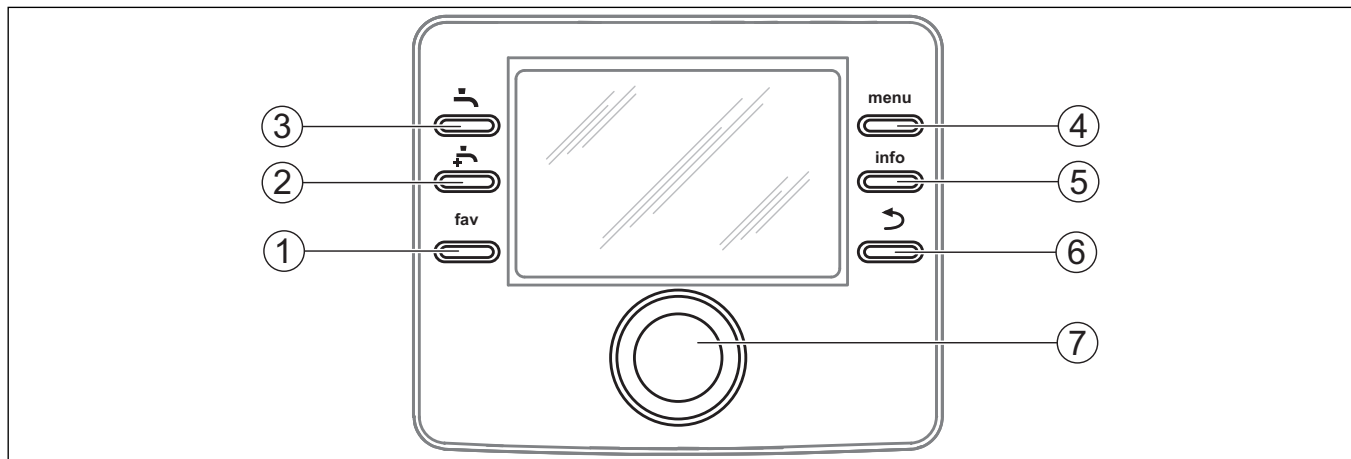
- [1] Ilmavirta
- [2] Imuilman lämpötila (huonelämpötila)

4 Käyttöpaneeli

Kaikki asetukset tehdään ohjauspaneelissa ja siinä näytetään myös hälytykset. Ohjausyksikköä ohjataan asiakasvaatimusten mukaisesti ohjauspaneelin avulla. **Valitse vakionäytössä lämpötila valikkopyörän avulla.**



Ohjauspaneelin käyttöohje sisältää kaikkien toimintojen ja asetusten täydellisen kuvauksen



Kuva 2 Käyttöpainikkeet

► Näyttää hälytyksiä / hälytysten selityksiä

- [1] **Suosikit:** Paina painiketta lämmityspiirin 1 suosikkitoimintojen näyttämiseksi. Pidä painiketta alhaalla suosikkivalikon mukauttamiseksi.
- [2] **Lämmin lisäkäyttövesi:** Paina painiketta toiminnon lämmin lisäkäyttövesi aktivoimiseksi.
- [3] **Lämmin käyttövesi:** Paina painiketta käytettävän Lämmin käyttövesi valitsemiseksi.
- [4] **Valikko:** Paina painiketta päävalikon valitsemiseksi.
- [5] **Info:** Paina painiketta lisätietojen näyttämiseksi valitusta valikkovaihtoehdosta. Aktiivinen käynnistysasento: Paina painiketta infovalikon avaamiseksi.
- [6] **Paluu:** Paina painiketta palataksesi aloitusvalikkoon tai hyljätäksesi muutokset. Kun on huolto tai käyttöhäiriöitä: Paina painetta vaihtaaksesi vakio- ja häiriönäytön välillä. Pidä alhaalla vaihtaaksesi valikon ja vakionäytön välillä.
- [7] **Valikkopyörä:** Valitse vakionäytössä valikkopyörän avulla lämpötila. Valikkopyörää kääntämällä voit merkitä valikkovaihtoehdot ja muuttaa asetusta. Valikkopyörää painamalla voit valita valikkovaihtoehdon tai vahvistaa asetuksen muutoksen. Kun näyttö sammuu: Paina valikkopainiketta sen uudelleen aktivoimiseksi. Kun näyttö on valaistu: Paina valikkopyörää valitun valikon, valikkovaihtoehdon, asetuksen (esim. lämpötila) tai ilmoituksen avaamiseksi tai ponnahdusikkunan sulkemiseksi. Aktiivinen vakionäyttö: Paina valikkopyörää syöttökentän aktivoimiseksi lämmityspiirin valintaa varten vakionäytössä (vain laitteistoissa, joissa on vähintään kasi lämmityspiiriä). Lämmityspumpun pois päältä kytkeminen: Paina valikkopyörää ja pidä sitä 5 sekunnin ajan painettuna *valmiustilakäytön* aktivoimiseksi. Avautuu ponnahdusikkuna, jossa kysytään *Siirrytäänkö valmiustilakäyttöön?* Vahvasta kysymys. Lämpöpumppu kytketään pois päältä. Lämpöpumpun päälle kytkeminen: Paina lyhyesti valikkopyörää *valmiustilakäytön* aktiivisuuden poistamiseksi. Avautuu ponnahdusikkuna, jossa kysytään *Siirrytäänkö valmiustilakäytöstä normaalikäyttöön?* Vahvasta kysymys. Lämpöpumppu kytketään päälle.

4.1 Valikkonäyttö

Valikkonäytössä on tietoja ja erilaisia asetusvaihtoehtoja. Voit tehdä seuraavaa:

- Avata käyttöä koskevia tietoja
- Valita erilaisia lämmityslämpötiloja
- Valita lämpimän lisäveden
- Valita käyttövaihtoehtoja (käyttötasot Economy tai loma)

5 Huolto

Lämpöpumpun huoltotarve on minimaalinen, mutta muutamat työt ovat kuitenkin välttämättömiä optimaalisen käytön varmistamiseksi. Suorita seuraavat toimet useita kertoja vuosittain:

- ▶ Puhdista ilmansuodatin
- ▶ Puhdista tuuletusaukot katolta ja seinistä
- ▶ Puhdista vuotovesisäiliö
- ▶ Tarkasta painemittari

5.1 Hiukkassuodatin

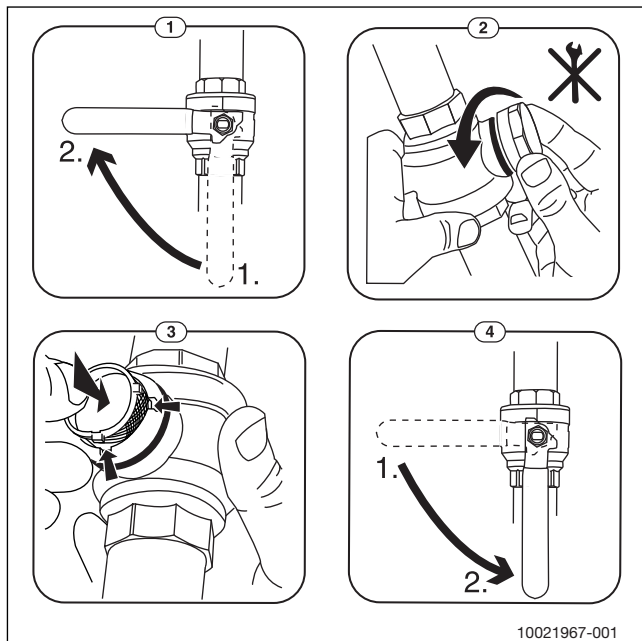
Suodatin estää hiukkasten ja lian pääsyn lämpöpumpun sisäosiin. Ajan myötä suodatin voi tukkeutua ja se pitää puhdistaa.



Suodattimen puhdistamista varten laitteistoa ei tarvitse tyhjentää. Suodatin ja sulkuventtiili muodostavat yksikön. Hiukkassuodatin on lämpöpumpun paluujohdossa.

Sihdin puhdistus

- ▶ Sulje venttiili (1).
- ▶ Kierrä kansi (2) (käsin) auki.
- ▶ Poista sihti ja puhdista se juoksevan veden alla tai paineilmalla.
- ▶ Sijoita sihti takaisin paikalleen. Sihdissä on ohjaimet, jotka sopivat venttiiliin syvennyksiin, ja estävät virheellisen asennuksen.

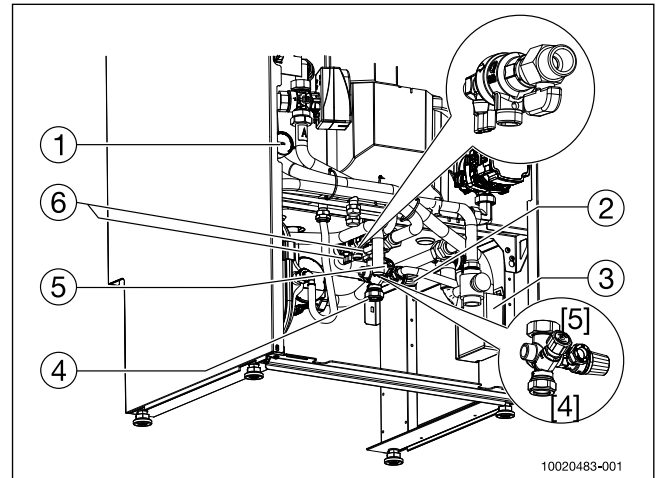


Kuva 3 Sihdin puhdistus

- ▶ Kierrä kansi takaisin paikalleen (käsin).
- ▶ Avaa venttiili (4).

Tarkasta magnetiittinäyttö

Tarkasta asennuksen käyttöönoton jälkeen magnetiittinäyttö lyhyin välein. Kun hiukkassuodattimen magneettisauvassa on paljon magneettisia hiukkasia ja puutteellisen virtauksen vuoksi laukeaa usein hälytyksiä (esim. vähäinen tai puutteellinen virtaus, suuri lämpöteho tai korkeapainehälytys), asenna magnetiittierotin (katso lisätarvikeluettelo), jonka avulla voit välttää näytön tyhjentämisen usein. Magnetiittierotin pidentää lisäksi lämpöpumpun osien sekä muiden lämmityslaitteiston osien käyttöikää.



Kuva 4 Liitäntäalue

- [1] Painemittari
- [2] Lämpimän käyttöveden varoventtiili
- [3] Vuotovesisäiliö
- [4] Kylmävesi
- [5] Lämpimän käyttöveden sulkuventtiili
- [6] Lämmityslaitteiston täyttöhana

5.2 Ilmansuodattimen puhdistus

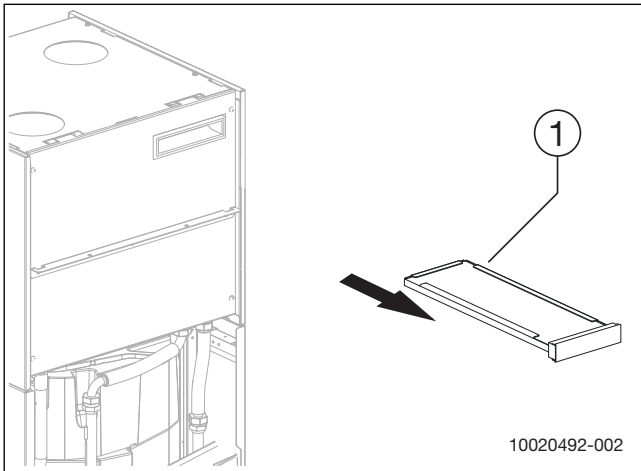
Puhdista ilmansuodatin kahden kuukauden välein lämpöpumpun energiaa säästävän käytön varmistamiseksi.

- ▶ Ennen ilmansuodattimen puhdistusta pidä valikkopyörää 5 sekunnin ajan painettuna *valmiustilakäytön* aktivoimiseksi. Avautuu ponnahdusikkuna, jossa kysytään *Siirrytäänkö valmiustilakäyttöön?* Vahvista kysymys. Lämpöpumppu kytketään pois päältä.
- ▶ Vedä suodattimen suojuus pois ja ota suodatin ulos.
- ▶ Huuhtelee suodatin haalealla vedellä ja käytä tällöin mietoa puhdistusainetta/astianpesuainetta.
- ▶ Sijoita suodatin ja suodattimen suojuus takaisin paikoilleen.
- ▶ Paina lyhyesti valikkopyörää *valmiustilakäytön* aktivoiminnin poistamiseksi. Avautuu ponnahdusikkuna, jossa kysytään *Siirrytäänkö valmiustilakäytöstä normaalikäyttöön?* Vahvista kysymys. Lämpöpumppu kytketään päälle.



Voi kestää jopa minuutin, kunnes näytössä näytetään kaikki asetukset oikein!

Muistutushälytys "Puhdista suodatin" näytetään kahden kuukauden välein. Tämä näyttö ei rajoita pumpun ohjaustoimintoja, mutta se pitää kuitenkin palauttaa suodattimen puhdistuksen jälkeen (valikkopyörää painamalla).



Kuva 5 Ilmansuodatin

[1] Suodattimen suojus

5.3 Tuuletusaukkojen puhdistus katolta ja seinistä

Puhdista tuuletusaukot katolta ja seinistä 2 kertaa vuodessa.

- ▶ Vedä tuuletussisäke varovasti ulos.
- ▶ Puhdista se miedolla astianpesuaineella säätöjä muuttamatta.
- ▶ Laitteiston käyttöönoton yhteydessä asentaja säätää kaikki tuuletussisäkkeen oikein.
- ▶ Puhdista sekaannusten välttämiseksi vain yksi tuuletussisäke kerrallaan.

5.4 Letkujen ja vuotovesisäiliön puhdistus



Vuotovesisäiliöstä voi toisinaan kuulua poreilua. Se aiheutuu siitä, että letku on vuotovesisäiliössä vedenpinnan yläpuolella.

- ▶ Lisää vettä niin paljon, että letku on vähintään 1 senttimetrin vedenpinnan alapuolella.

Puhdista letkut ja vuotovesisäiliö vähintään kaksi kertaa vuodessa.

- ▶ Puhdista letku ja vuotovesisäiliö haalealla vedellä ja bakteereja torjuvalla puhdistusaineella lian ja levän poistamiseksi.
- ▶ Varmista, että letkuaukko on puhdas siten, että vesi pääsee esteettä vuotamaan vuotovesisäiliöön.
- ▶ Varmista, että letkussa ei voi vaurioita ja että se ei ole taittunut.

5.5 Painemittarin tarkastus liitäntäalueelta

Tarkasta painemittari kaksi kertaa vuodessa. Se on erityisesti syksyllä tärkeää, kun lämmitys taas aloitetaan. Lämpimän käyttöveden painemittarin pitää näyttää arvo, joka on välillä 1,0 ja 2,0 bar. Jos paine on olle 1,0 bar, lisää vettä niin paljon, että useimmiten asentajan säätämä punainen osoitin / painemittarin näyttö on saavutettu (tai vähintään 1,0 bar).

- ▶ Avaa veden lisäämistä varten täyttöhana.

5.6 Tiedot kylmäaineesta

Tämä laite **sisältää fluorattuja kasvihuonekaasuja** kylmäaineena. Yksikkö on ilmatiivis. Seuraavat tiedot kylmäaineesta ovat fluorattuja kasvihuonekaasuja koskevan EU-asetuksen N:o 517/2014 mukaiset.



Ohje käyttäjälle: Kun asentaja lisää kylmäainetta, hän käyttää alkuperäistä kylmäainemäärää sekä lisäksi suodattimen kuvausvarusteen tarvitsemää määrää.

Yksikön nimitys	Kylmäaine	Alkuperäinen kylmäainemäärä	Lämmitysvaikutus	CO ₂ e alkuperäiselle kylmäainemäärälle	Lisämäärä suodattimen kuvausvarusteen kanssa	Kylmäainemäärä yhteensä
Compress 3000 EW	R134a	0,440	1430	0,715		

Taul. 2 Tiedot kylmäaineesta

6 Vianhaku

Käy häiriön yhteydessä ensin läpi seuraava tarkastusluettelo:

Onko laite kytketty päälle?

Jos on asennettu turvakytin ja kytketty päälle, ohjauspaneelin näytön pitää olla valaistu.

Ovatko yhteis- ja pääsulakkeet talossa kunnossa?

Kun lämpöpumppu on kytketty päälle ja valikkonäytössä ei näytetä tekstiä, on mahdollista, että jokin sulake on lauennut.

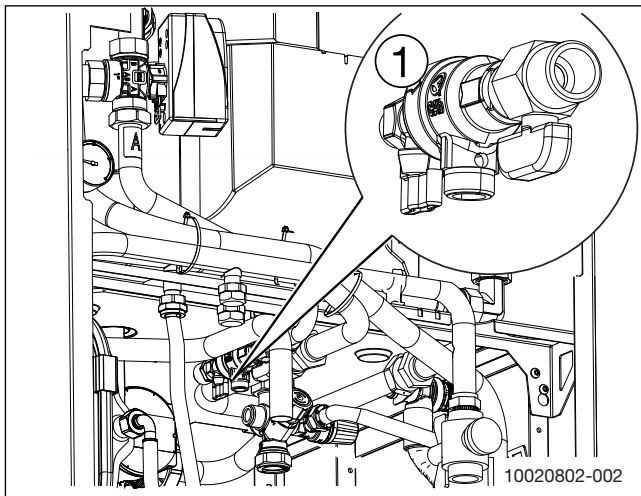
- Tarkasta sulakkeet, vaihda tarvittaessa.

Ohjauspaneeli sammunut?

- Jos ohjauspaneeliin ei tule valoa, kun valikkopyörää painetaan, ota yhteyttä huoltokumppanin yhteyshenkilöön.

Lämmityspatteri kylmä, vaikka lämmityslaitteisto toimii?

- Varmista, että lämmityspatterista on poistettu kaikki ilma. Tarkasta ilmanpoiston yhteydessä painemittari: Paine ei saa laskea alle 1 bar. Jos paine laskee alle 1 bar, lämmityslaitteisto on täytettävä. Varmista, että paine vastaa painemittarin punaista osoitinta (jonka asentaja tavallisesti säätää) tai on vähintään 1 bar. Lue mahdolliset häiriöt ohjauspaneelistä.



Kuva 6 Lämmityslaitteiston täyttöhana

[1] Täyttöhanat

Ylikuumentumissuoja lauennut?

Lämpöpumpussa on ylikuumentumissuoja sähkölämmittimelle. Ylikuumentumissuoja on hätähälytyslaite eikä se saa laueta normaalitilanteessa. Jos ylikuumentumissuoja on lauennut:

- Pyydä paikalle huoltokumppani, joka toteaa, mikä häiriö on kyseessä.

Näyttääkö painemittari paineen oikein?

Painemittarin näyttämän painearvon on oltava välillä 1,0 ja 2,0 bar. Painearvo on pidettävä 1 barin yläpuolella paisuntasäiliön toimintatavan varmistamiseksi ja kavitaation ehkäisemiseksi pumpeissa (katso huolto).



Jos laitteisto pitää täyttää usein:

- Ota yhteyttä asentajaan.
- Jos mitään yllä mainituista häiriöistä ei voitu todeta, pyydä paikalle huoltokumppani, joka toteaa, mikä häiriö on kyseessä.

